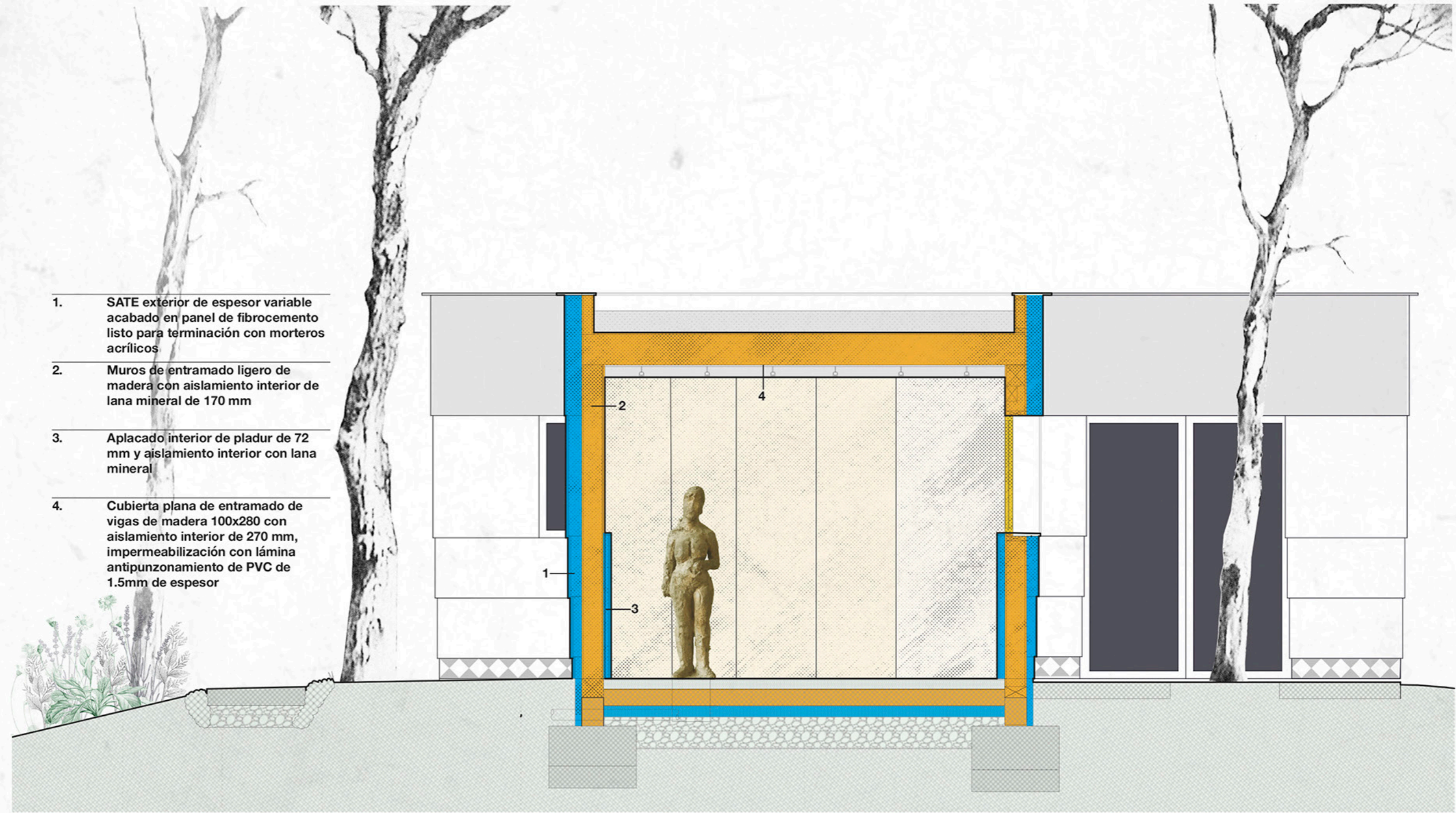
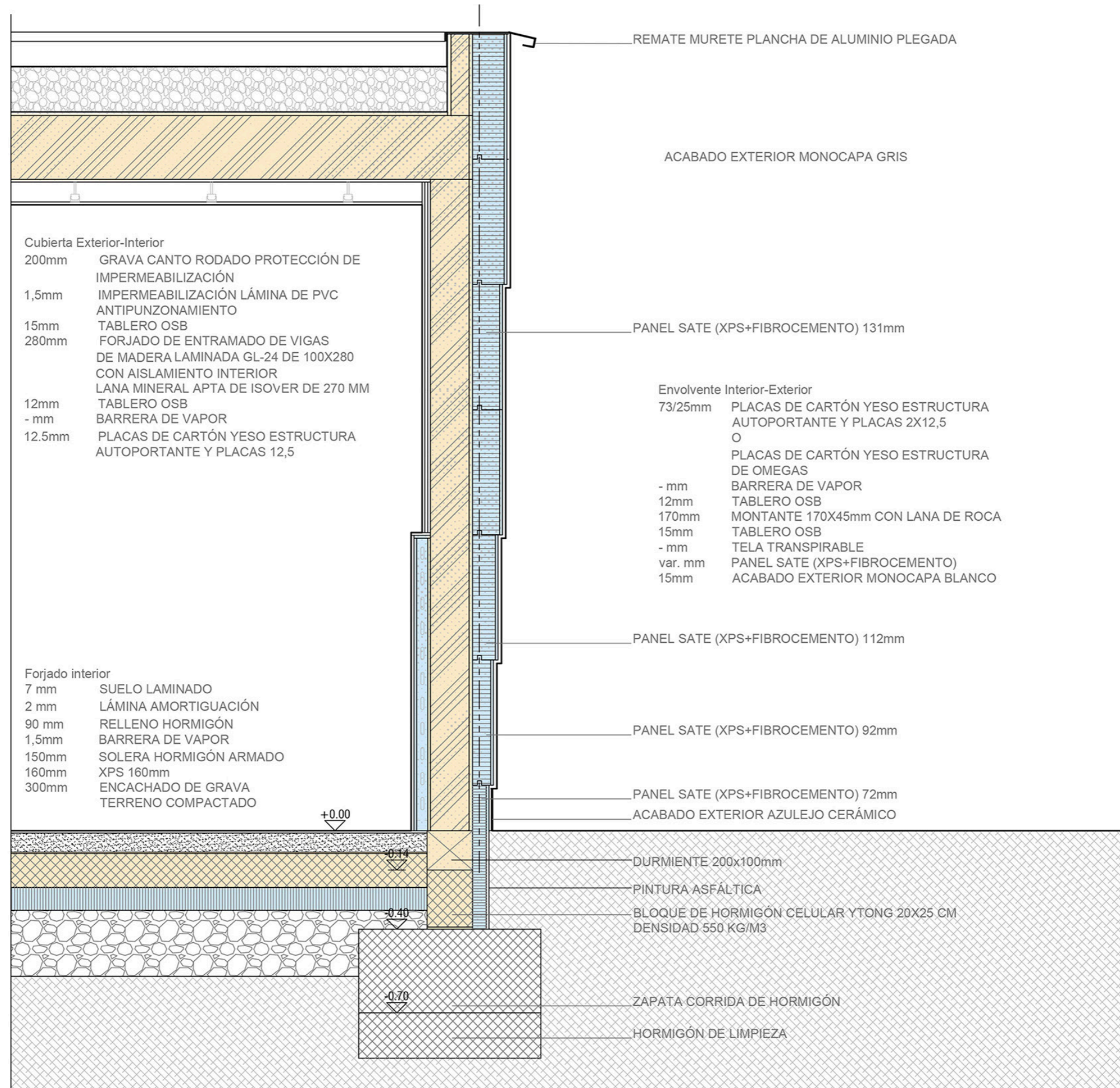
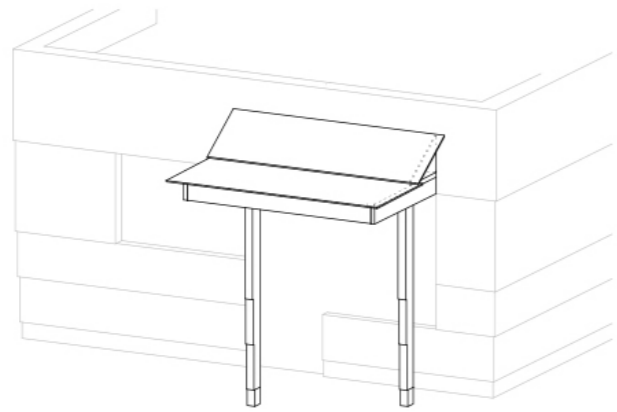


1. SATE exterior de espesor variable acabado en panel de fibrocemento listo para terminación con morteros acrílicos
2. Muros de entramado ligero de madera con aislamiento interior de lana mineral de 170 mm
3. Aplacado interior de pladur de 72 mm y aislamiento interior con lana mineral
4. Cubierta plana de entramado de vigas de madera 100x280 con aislamiento interior de 270 mm, impermeabilización con lámina antipunzonamiento de PVC de 1.5mm de espesor

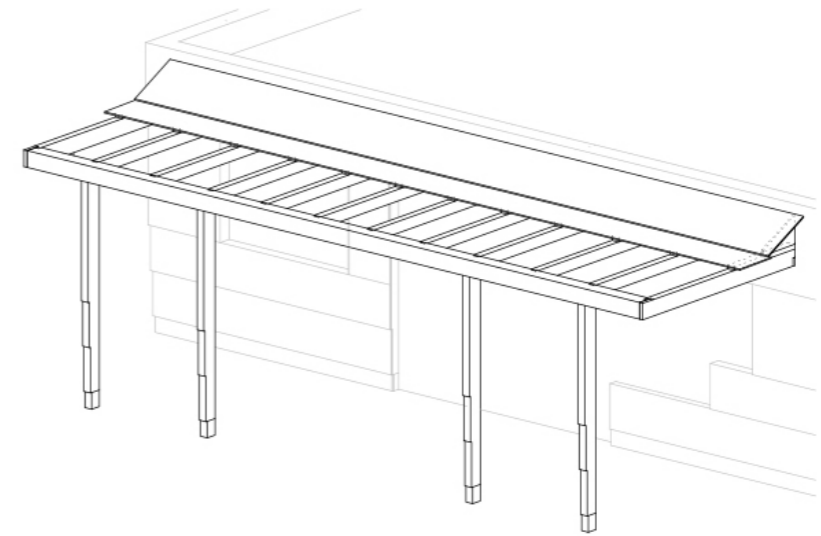
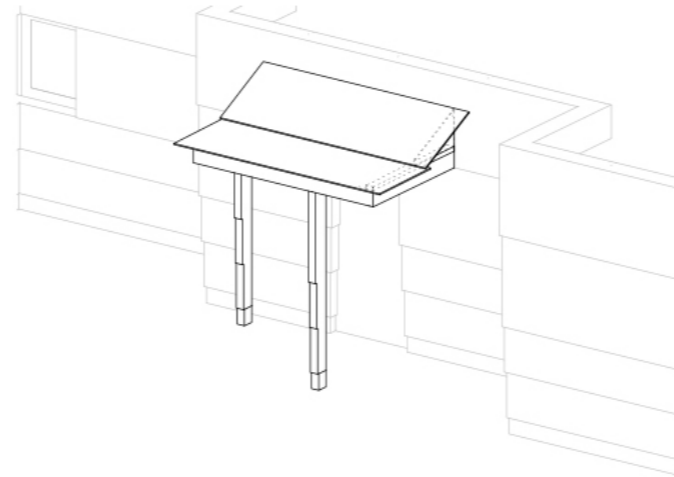








PORCHES



CASA MILANO